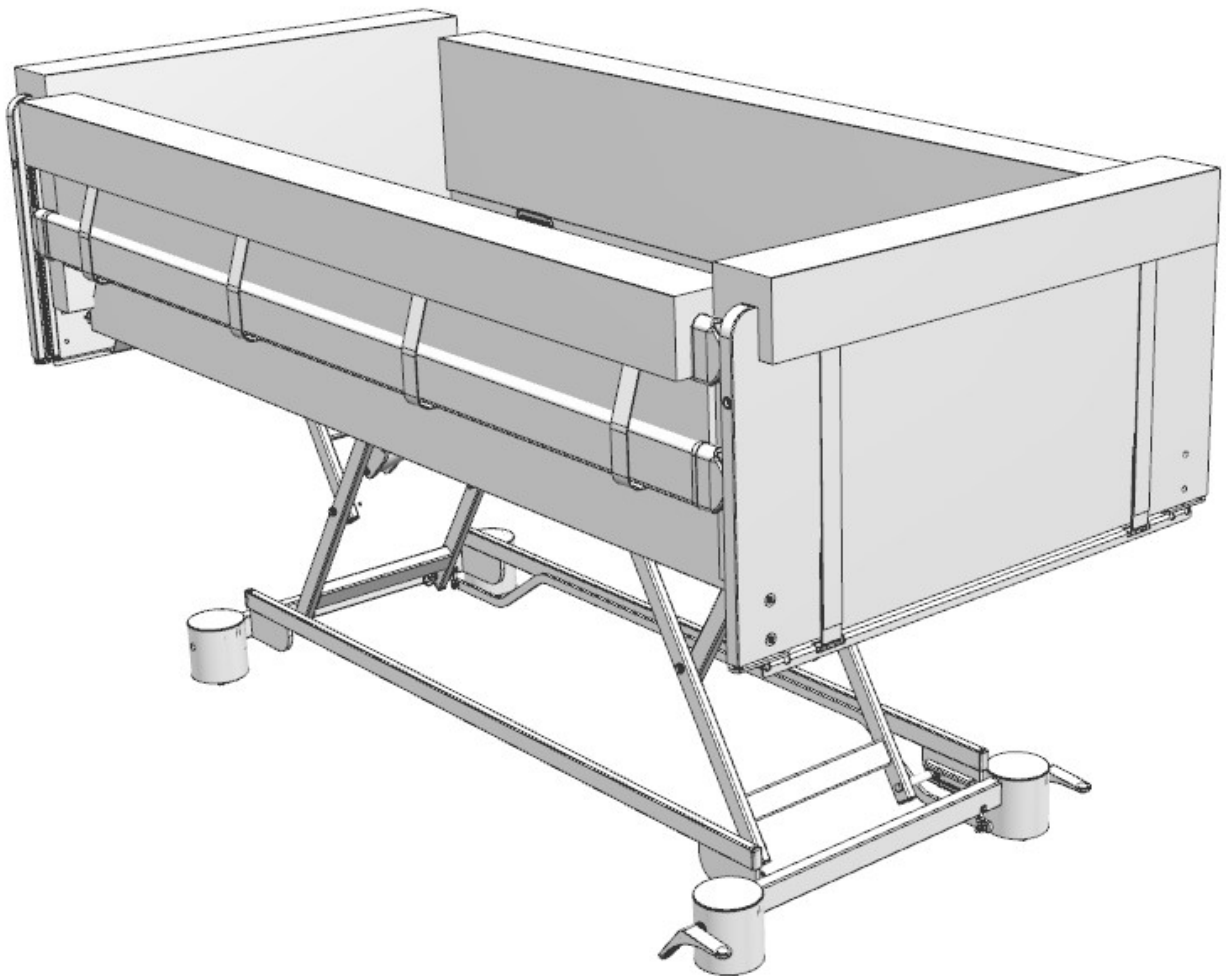


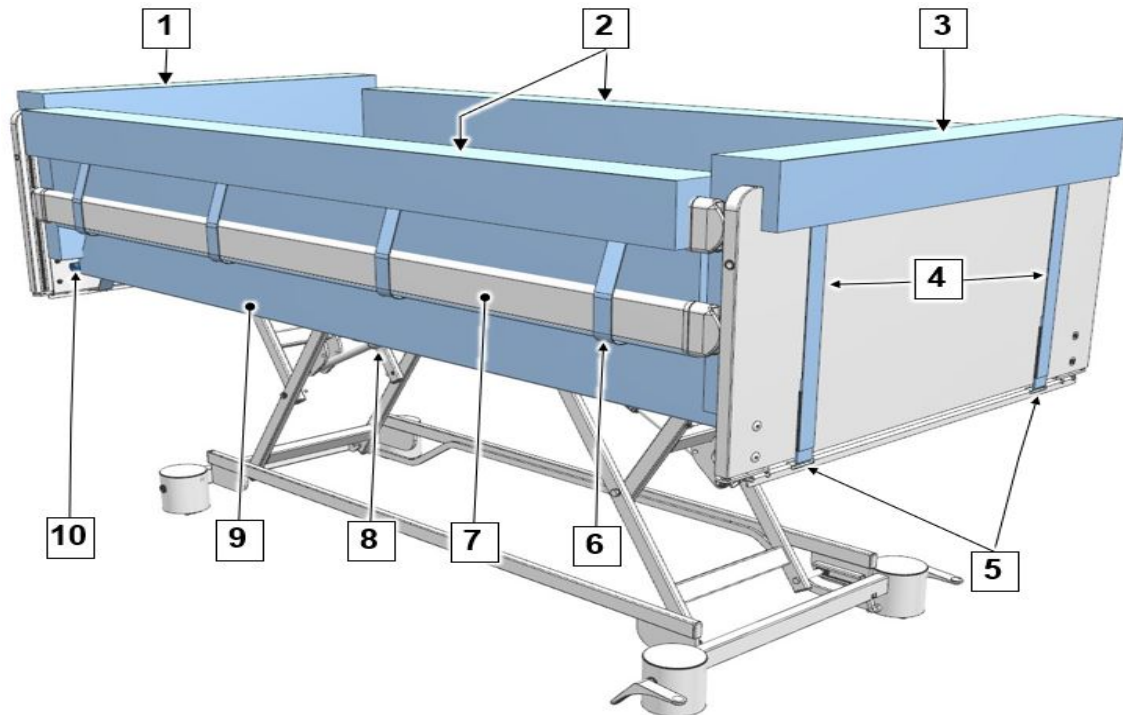
# Regia gardo



## Montageanleitung

Zusatzanleitung, immer mit der Hauptgebrauchsanweisung aufbewahren!

## Regia: Variante gardo



[1] Schutzpolster-Kopfteil 1x

[2] Schutzpolster-Seitensicherung 2x

[3] Schutzpolster-Fußteil 1x

[4] Klettverschluss (2x innen und 2x außen)

[5] Aussparungen 2x am Kopf- und 2x am Fußteil (für den Klettverschluss)

[6] Schlaufen-Schutzpolster-Seitensicherung (4x unten und 4x oben)

[7] Seitensicherungsholme 4x

[8] Klettverschluss zur Befestigung am Liegflächenrahmen (im Bild verdeckt)

[9] Metallstange 2x (im Bild verdeckt)

[10] Segufix-Sicherung (Magnet-schloss) 4x

## **Inhaltsverzeichnis**

<b>1</b>	<b>Sicherheitshinweise.....</b>	<b>1</b>
<b>2</b>	<b>Produktbeschreibung.....</b>	<b>2</b>
2.1	Bestimmungsgemäßer Gebrauch.....	2
2.2	Technische Daten.....	2
<b>3</b>	<b>Montage.....</b>	<b>5</b>
3.1	Lieferumfang.....	5
3.2	Kopf- und Fußteil am Bett montieren (Karton 2).....	6
3.3	Seitensicherungsführungen montieren (Karton 3 u. 4).....	8
3.4	Wandabweisrollen montieren (Karton 8 optional).....	11
3.5	Kurze Polsterung am Kopf-/Fußteil montieren (Karton 1).....	12
3.6	Seitensicherungsholme in die lange Polsterung einführen.....	15
3.7	Gepolsterte Seitensicherungen am Bett montieren.....	15
3.8	Matratze einlegen.....	19
<b>4</b>	<b>Checkliste Montagearbeiten.....</b>	<b>21</b>
4.1	Sichtprüfung.....	21
<b>5</b>	<b>Reinigung.....</b>	<b>22</b>
5.1	Reinigung und Desinfektion von Seitenschutzpolstern.....	22

# 1 Sicherheitshinweise

Der Anwender hat sich gemäß der Medizinprodukte-Betreiberverordnung (MPBetreibV) § 2 vor der Benutzung eines Pflegebettes von der Funktionsfähigkeit und dem ordnungsgemäßen Zustand des Pflegebettes zu überzeugen und die Gebrauchsanweisung zu beachten. Gleiches gilt für Zubehör.

Wenn Sie diese Anleitung erhalten haben, weist Ihr Produkt zusätzliche Merkmale/Ausstattungen auf, die nicht in der Haupt-Gebrauchsanweisung beschrieben sind. Bitte fügen Sie daher diese Anleitung der Haupt-Gebrauchsanweisung bei.

Lesen und beachten Sie alle Sicherheitshinweise, die sich in der Regia Haupt-Gebrauchsanweisung befinden.

Die Komponenten der Liefereinheiten dürfen nur nach dem in dieser Montageanleitung beschriebenen Verfahren montiert werden. Jede andere Verwendung/Montage gilt als nicht bestimmungsgemäß.



## **WARNUNG**

### **Verletzungsgefahr**

Bei Nichtbeachtung dieser Hinweise kann es zu Körperverletzungen, Fehlfunktionen und Sachschäden kommen.

- Montieren Sie alle Komponenten der Liefereinheiten gemäß dieser Montageanleitung.
- Die Verwendung von Bettverlängerung, Aufrichter, Leselampe, Seitenblenden, Bettzeugablage ist am Regia gardo nicht zulässig.

## 2 Produktbeschreibung

Das Pflegebett Regia in der Ausführung gardo ist für Patienten konzipiert, die sich aufgrund unkontrollierter Bewegungen verletzen können. Zusammen mit der passgenauen Matratze und der extra starken, umlaufenden Polsterung am Kopf- und Fußteil und Seitensicherungen schützt das Bett den Patienten vor Verletzungen.

### 2.1 Bestimmungsgemäßer Gebrauch

- Das Regia gardo Bett schützt den Patienten vor Verletzungen durch unkontrollierte Bewegungen.
- Diese Zusatzanleitung beschreibt nur die Montage von Kopfteil, Fußteil, Seitensicherungen und Polsterung bei der Bettvariante Regia gardo. Für die weiteren Montageschritte, den elektrischen Anschluss, die Inbetriebnahme und die Bedienung des Bettes beachten Sie bitte die Informationen in der Hauptbedienungsanleitung.
- Das Regia gardo Bett darf nicht verlängert werden. Eine Verlängerung führt zur Bildung von Lücken zwischen Schutzpolster und Kopf- bzw. Fußteil, die nicht den Normen entsprechen. Ein Einklemmen und Verletzen des Patienten kann nicht mehr verhindert werden.
- Die Verwendung von Bettverlängerung, Aufrichter, Leselampe, Seitenblenden, Bettzeugablage ist am Regia gardo nicht zulässig.
- Die Komponenten der Liefereinheiten dürfen nur nach dem in dieser Montageanleitung beschriebenen Verfahren montiert werden. Jede andere Verwendung/Montage gilt als nicht bestimmungsgemäß.
- Für das Bett Regia gardo wird eine Spezialmatratze geliefert, die mit zusätzlichen Polstern verstärkt ist, um den besonderen Anforderungen der Huntington-Krankheit gerecht zu werden. Verwenden Sie nur die mitgelieferte Spezialmatratze. Die Verwendung einer anderen Matratze ist aus Sicherheitsgründen nicht zulässig.
- Die Polster sind nur in Verbindung mit dem Bett Regia gardo zu verwenden. Eine andere Verwendung ist nicht bestimmungsgemäß und kann zu einer Gefährdung des Patienten führen.

### 2.2 Technische Daten

Nachfolgend finden Sie die speziellen technischen Daten für die Bettvariante Regia gardo. Alle weiteren relevanten technischen Daten entnehmen Sie bitte der Regia-Hauptgebrauchsanleitung.

Gewicht	
Gesamtgewicht, je nach Ausführung	von ca. 118 kg bis ca. 130 kg
Sichere Arbeitslast	225 kg
Kopf- und Fußteil	18 kg

Maße	
Länge x Breite (mit Polster)	ca. 235 x 113 cm
Liegefläche (LxB)	ca. 210 x 90 cm

Verstellbereich	
Höhenverstellbereich	ca. 26 - 80 cm  (ca. 40 - 94 cm, ab Oberkante der Matratze)

Polsterung	
Polsterdicke	ca. 7 cm
Bezug	Kunstleder

Matratze	
Maße (LxBxH)	ca. 208x88x14 cm
Material	100% Polyurethan
Aufbau	Basis: 9 cm Höhe – PU Kaltschaum
	Auflage: 5 cm Höhe – Viscoelastischer PU-Schaum
	Seitenränder: je 10 cm Breit und 14 cm Höhe
Raumgewicht	Basis: 40 kg/m <sup>3</sup>
	Auflage: 50 kg/m <sup>3</sup>
	Seitenränder: 40 kg/m <sup>3</sup>
Stauchhärte	Basis: 4,0 kPa

Matratze	
	Auflage: 60 N (ca. 1,5 kPa)
	Seitenränder: 5,0 kPa
Bezug	PU-Bezug

# 3 Montage

## 3.1 Lieferumfang

Das Bett wird in den folgenden Verpackungseinheiten geliefert:

Verpackungseinheit	Inhalt	Verwendung
Karton 1	2x lange Polsterung (206 cm)	Seitensicherungen
	2x Metallstangen (eingesetzt in den Polstern und gesichert mit Segufixverschlüssen) 1x Magnetschlüssel	lange Polsterung
	2x kurze Polsterung	Kopf- und Fußteil
Karton 2	1x Kopfteil und 1x Fußteil mit Montagesatz	Bett
	Diese Montageanleitung	
Karton 3 + 4 (2 Pakete)	4x lange Seitensicherungsholme (218 cm) mit 4x Seitensicherungsführung	Bett
Karton 5	1x Matratze mit Sondergröße (208 cm)	Liegefläche
Karton 6	Untergestell Regia	Haupt-Gebrauchsanweisung Regia
Karton 7	Matratzenrahmen Regia	
Karton 8 (optional)	Wandabweisrollen	Bett



- Stieglmeyer empfiehlt die Montagearbeiten des Umbaus gardo mit zwei Personen durchzuführen
- Entfernen Sie alle Verpackungsmaterialien und Kabelbinder bevor Sie mit der Montage beginnen

Führen Sie die folgenden Vorbereitungsschritte durch, um die Montagearbeiten zu erleichtern:

- Entnehmen Sie das Untergestell und den Matratzenrahmen aus Karton 6 u. 7



- Montieren Sie den Matratzenrahmen auf dem Untergestell (siehe Haupt-Gebrauchsanweisung Regia)

Hilfreiche Aufbauvideos zum Aufbau des Bettes finden Sie auch unter [www.burmeier.com/de/information/downloads](http://www.burmeier.com/de/information/downloads) oder direkt auf YouTube. Scannen Sie hierfür den folgenden QR-Code mit Ihrem mobilen Endgerät:

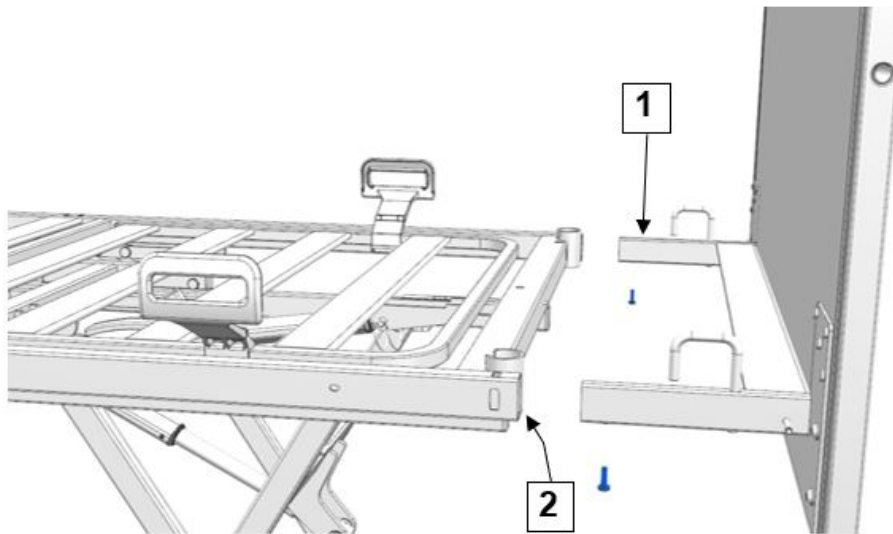


- Stecken Sie den Netzstecker in eine Steckdose
- Verbinden Sie den Handschalter mit der Steuerung  
Sofern möglich, fahren Sie das Bett in die höchste Position.
- Fahren Sie die Rücken- und Oberschenkellehne in die waagerechte Position.
- Bremsen Sie das Bett.
- Ziehen Sie das Schaltnetzteil aus der Steckdose heraus.

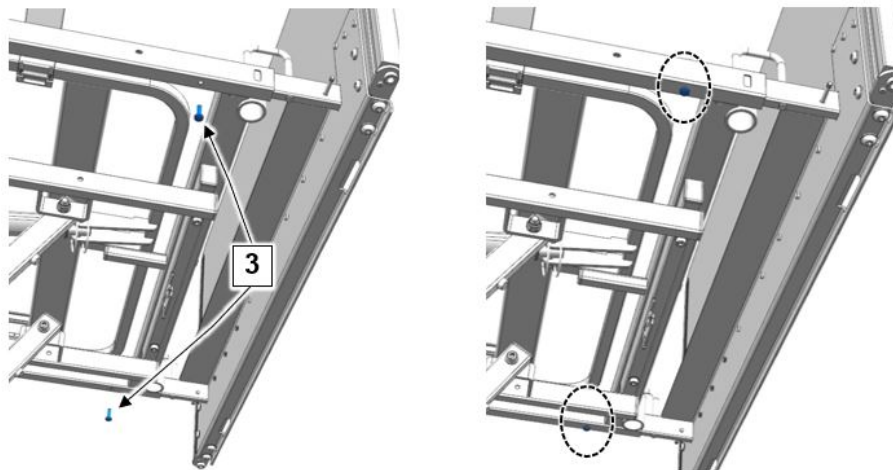


## 3.2 Kopf- und Fußteil am Bett montieren (Karton 2)

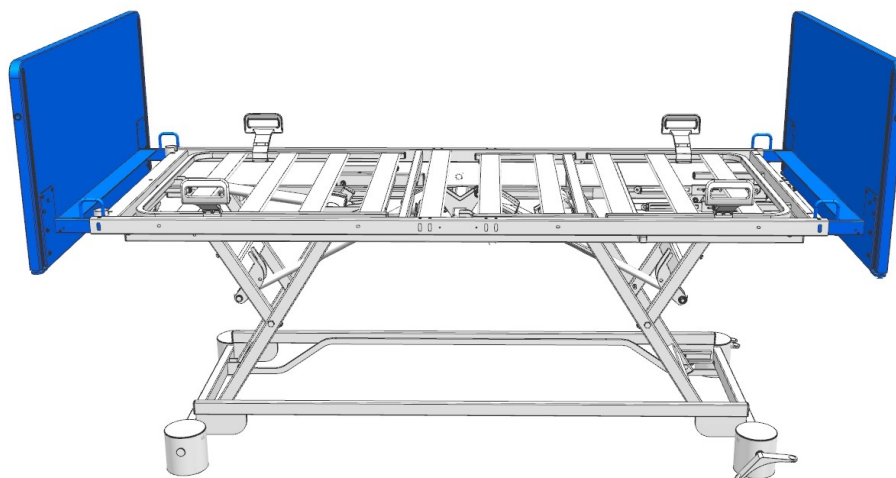
1. Führen Sie beide Aufnahmen des Kopfteils [1] in die Längsrohre der Liegefläche [2], bis die beiden Bohrungen übereinander stehen.



2. Befestigen Sie das Kopfteil mit zwei Schrauben von unten [3] an der Liegefläche.  
**Schrauben fest anziehen.**

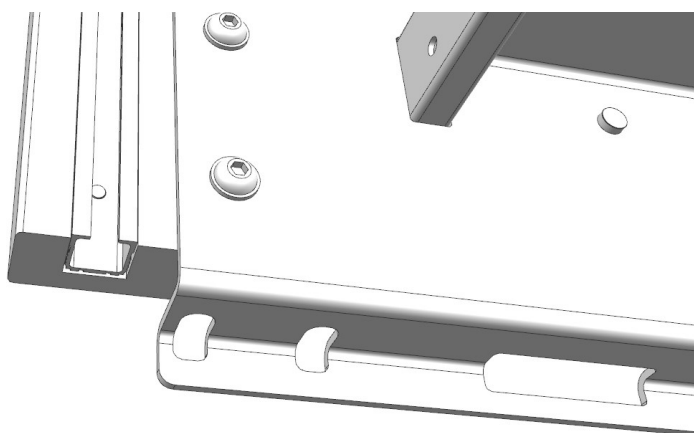


3. Wiederholen Sie Schritt 1 und 2, um das Fußteil zu montieren.

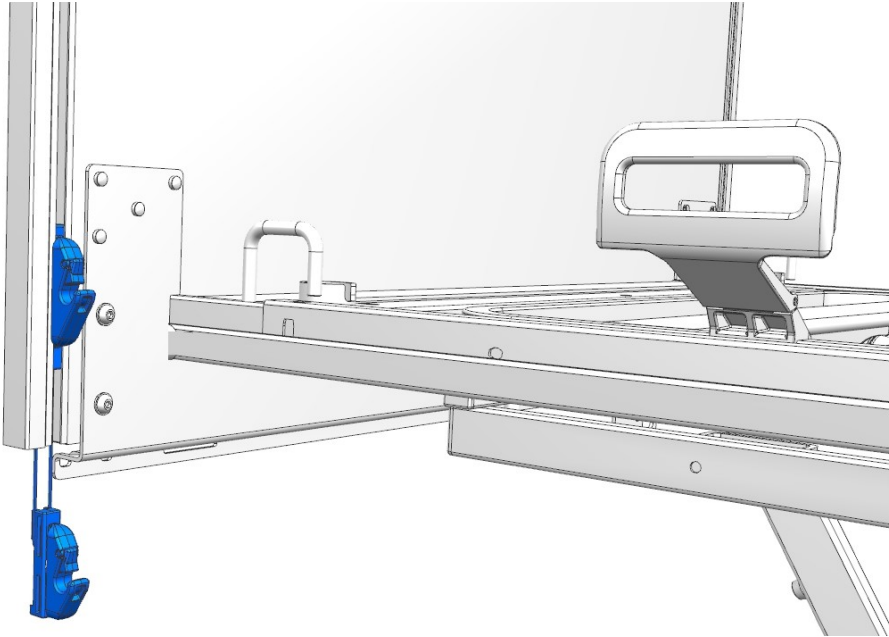


## 3.3 Seitensicherungsführungen montieren (Karton 3 u. 4)

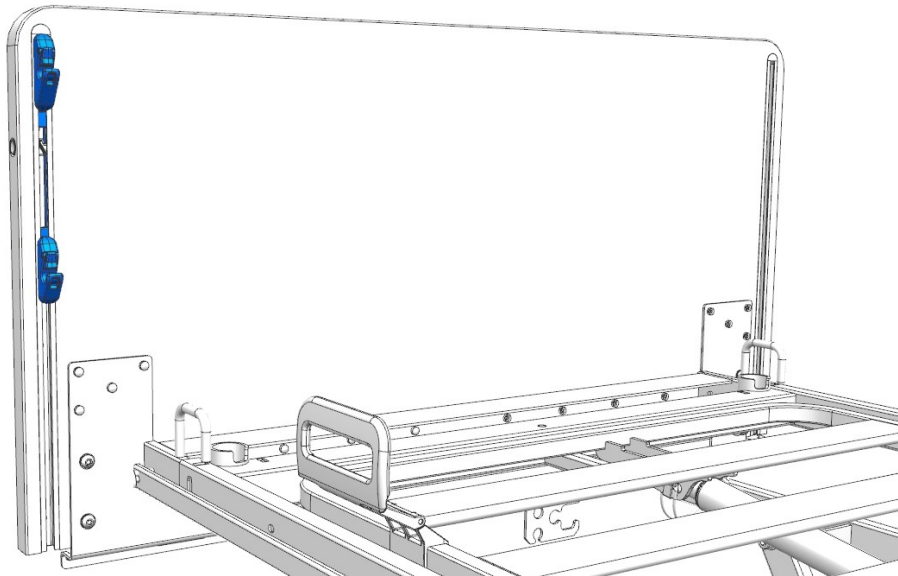
Zunächst werden die Seitensicherungsführungen in die C-Profile (Führungsschienen) des Kopf- und Fußteiles eingesetzt



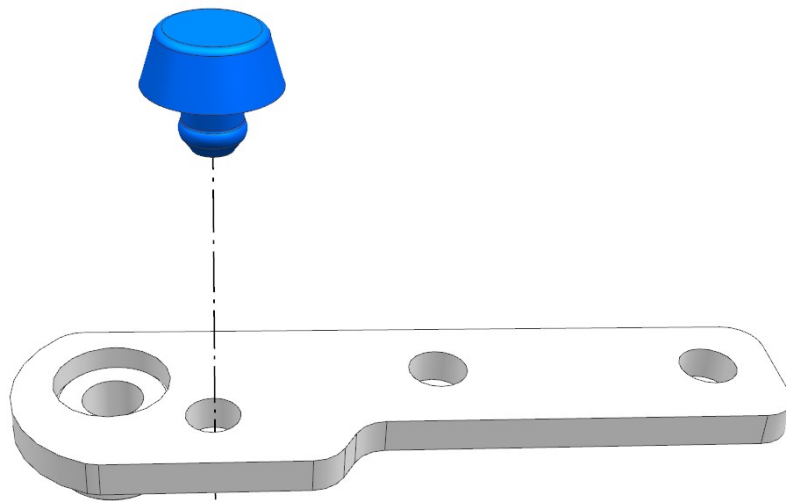
**Ausgangszustand**



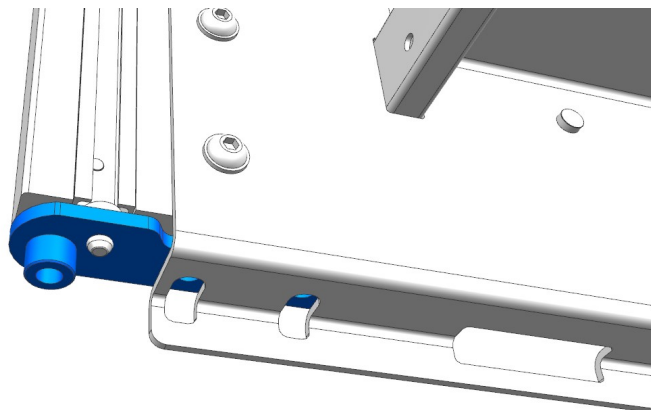
1. Führen Sie die Seitensicherungsführungen richtig herum in die C-Profile des Kopfteils ein



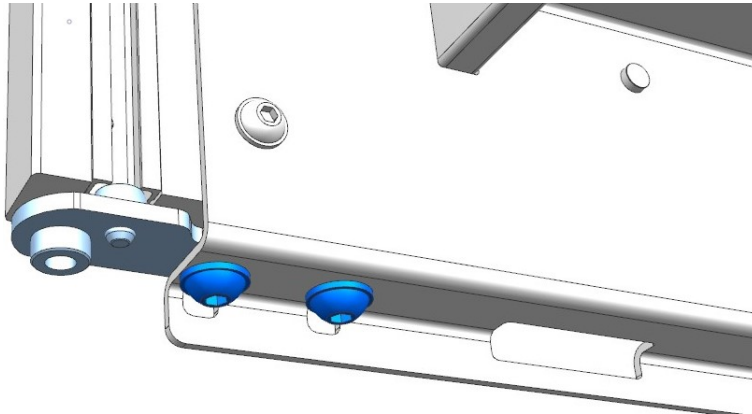
2. Schieben Sie die Seitensicherungsführungen bis zum oberen Einrastpunkt



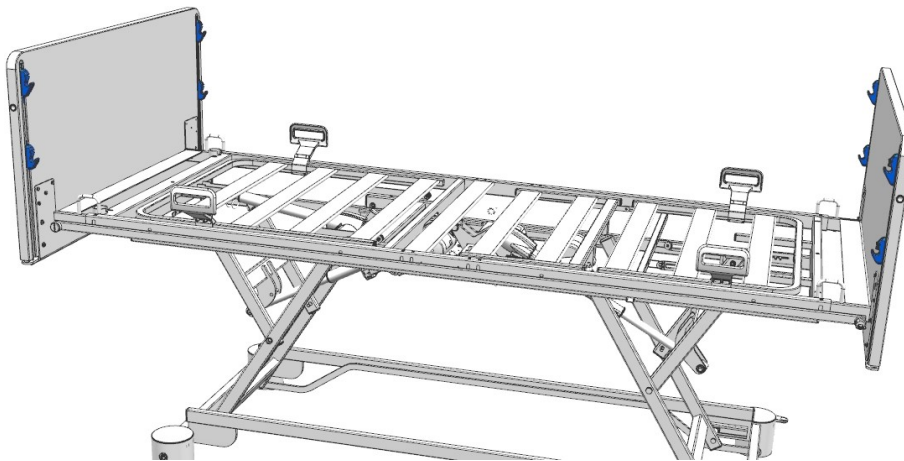
3. Montieren Sie beidseitig die beigelegten Gummipuffer



4. Schieben Sie beidseitig die Begrenzungslaschen ein



5. Ziehen Sie die Schrauben fest an



Wiederholen Sie Schritt 1 bis 5 am Fußteil

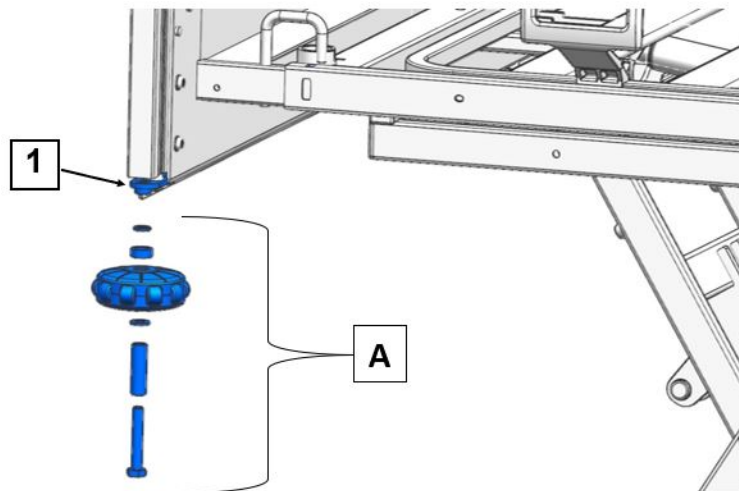
### 3.4 Wandabweisrollen montieren (Karton 8 optional)

Optional können vier Wandabweisrollen unten an den Ecken des Kopf- und Fußteils montiert werden.

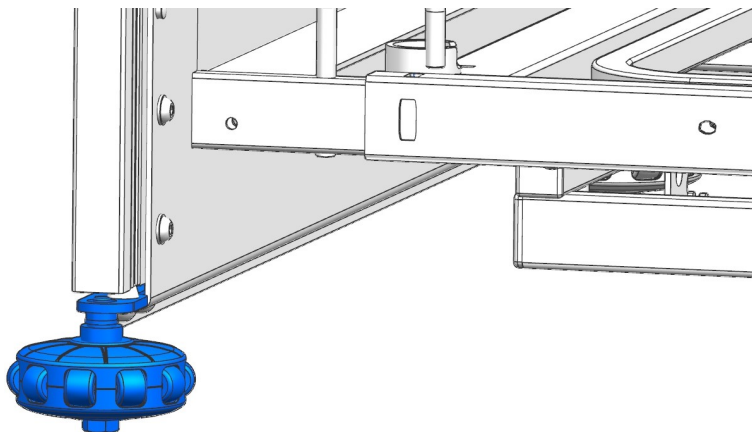
**Voraussetzung:** Alle Montageschritte im Kapitel [Seitensicherungsführungen montieren \(Karton 3 u. 4\)](#) » [8](#) sind vollständig ausgeführt.

Die Wandabweisrolle wird an der Begrenzungsflasche montiert.  
Gehen Sie wie folgt vor:

1. Die Wandabweisrolle wird an der vorgesehenen Bohrung der Begrenzungsflasche [1] befestigt (Montagesatz wie abgebildet [A]).



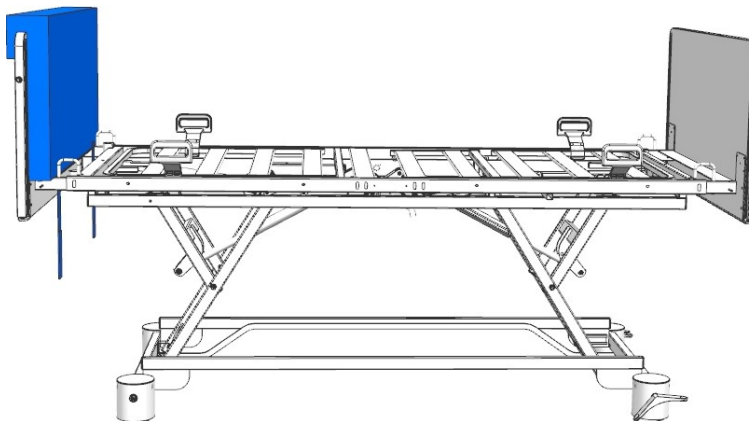
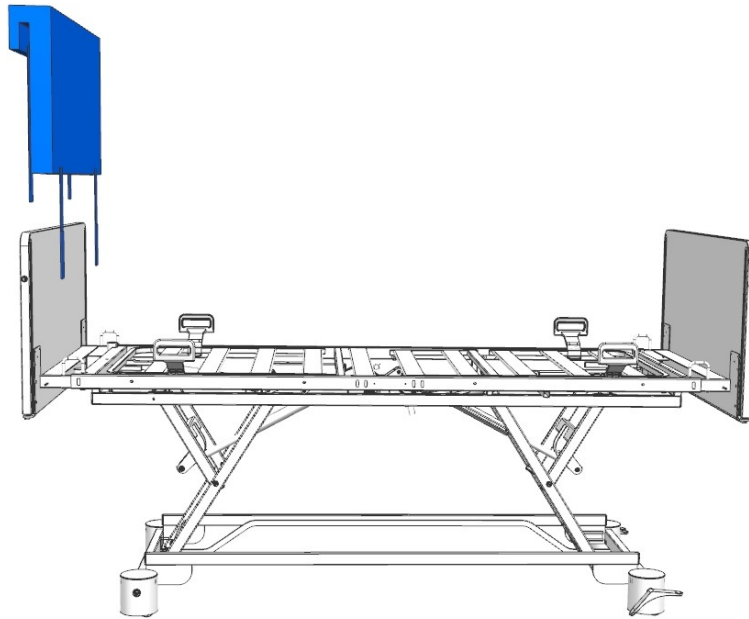
2. Schrauben Sie die Schraube der Wandabweisrolle in die Bohrung ein und ziehen Sie sie fest. Werkzeug: Ring-Maulschlüssel 17 mm



3. Wiederholen Sie die Schritte 1 und 2, um die restlichen Wandabweisrollen zu montieren.

## 3.5 Kurze Polsterung am Kopf-/Fußteil montieren (Karton 1)

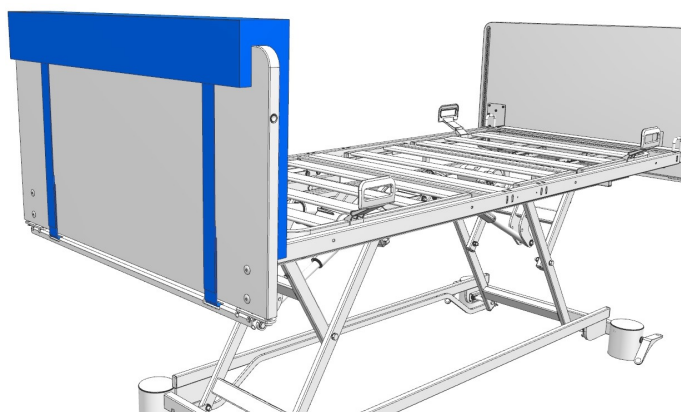
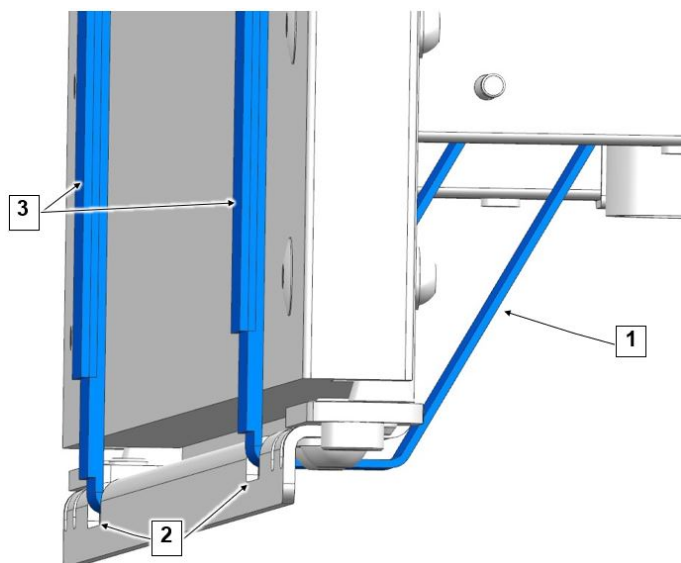
1. Hängen Sie eine kurze Polsterung mit der Polsterfläche zur Bettinnenseite über das Kopfteil.



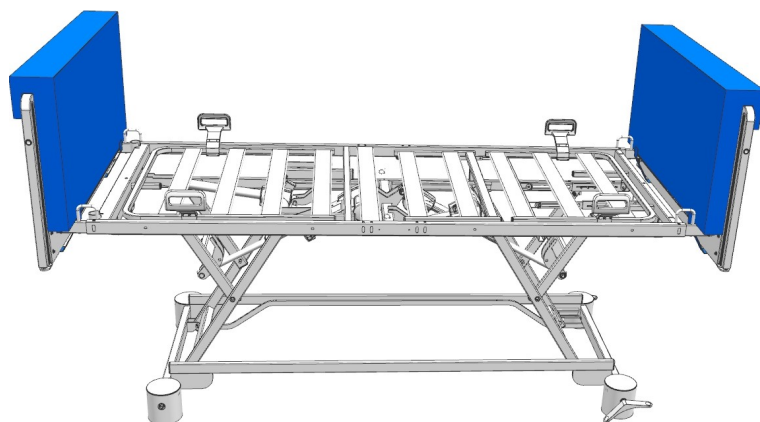
2. An der Polsterung sind Klettverschlussbänder angebracht:

- Ziehen Sie die inneren Bänder [1] unter dem Kopfteil nach außen. Führen Sie sie durch die Aussparungen [2], die sich unter dem Kopfteil befinden. Ziehen Sie die inneren Bänder stramm und schließen Sie sie mit den äußeren Bändern [3].



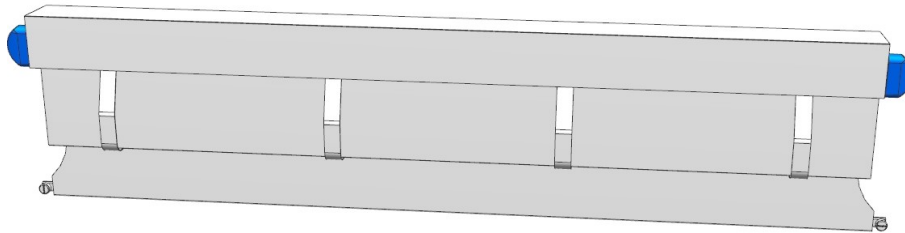


3. Wiederholen Sie Schritt 1 und 2, um die Polsterung am Fußteil zu befestigen.

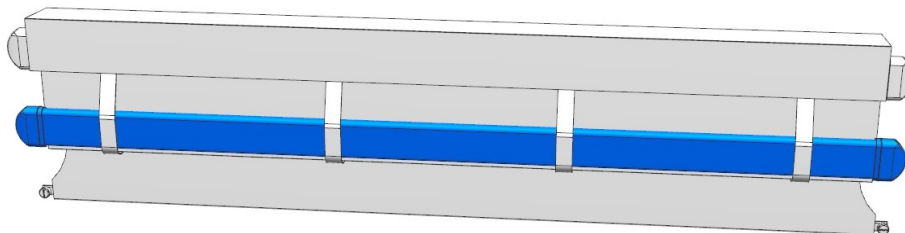


### 3.6 Seitensicherungsholme in die lange Polsterung einführen

1. Legen Sie eine lange Polsterung auf einen sauberen Boden.
2. Schieben Sie den ersten Seitensicherungsholm durch die oberen vier Schlaufen, die sich an der Polsterung befinden (siehe Abb.).  
**Hinweis:** Die seitliche Mulde am Holm muss nach innen zeigen und die abgerundete Seite des Holmes nach oben.



3. Schieben Sie den zweiten Seitensicherungsholm durch die unteren vier Schlaufen (siehe Abb.).  
**Hinweis:** Die seitliche Mulde am Holm muss nach innen zeigen und die abgerundete Seite des Holmes nach oben.



4. Wiederholen Sie Schritt 1 bis 3 mit der zweiten Polsterung.

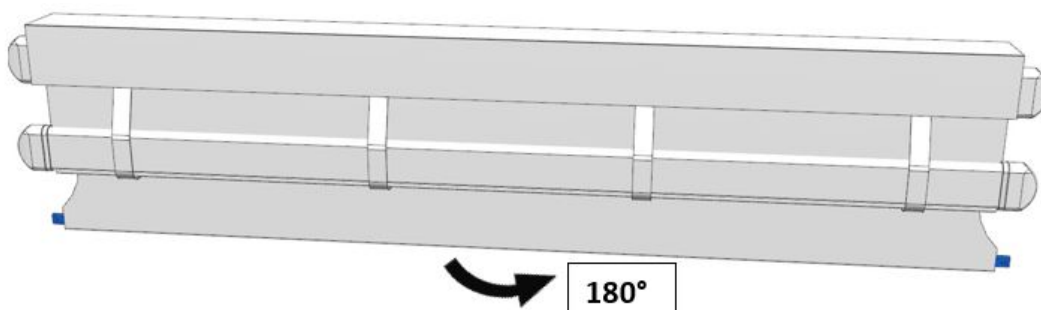
### 3.7 Gepolsterte Seitensicherungen am Bett montieren

1. Tragen Sie (wenn möglich zu zweit) die Polsterung zusammen mit den Seitensicherungsholme und der Metallstange.
2. Montieren Sie die Seitensicherungsholme zuerst am Kopf- und dann am Fußteil (zur Befestigung der Seitensicherungsholme siehe Kapitel "Durchgehende Seitensicherungen (DSG)" in der Hauptgebrauchsanleitung).

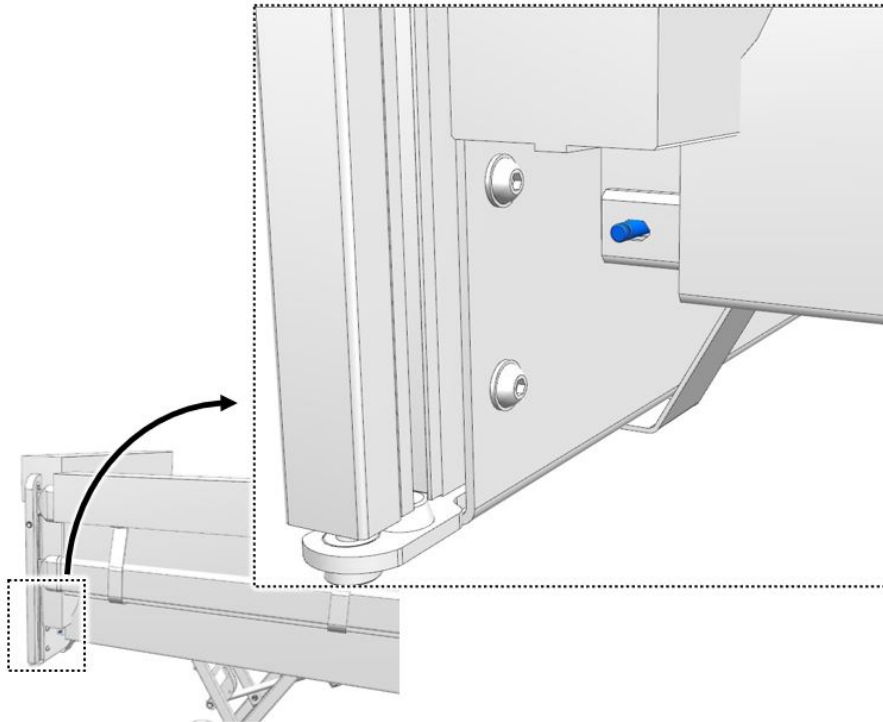
**! WARNUNG****Verletzungsgefahr**

Bei Nichtbeachtung besteht Verletzungsgefahr für die im Bett liegende Person. Wenn die innenliegenden Klettverschlüsse nicht geschlossen sind, entsteht ein Spalt zwischen der Liegefläche und den gepolsterten Seitensicherungen. Rutscht der Patient oder seine Extremitäten in diesen Spalt, kann es zu schweren Verletzungen kommen.

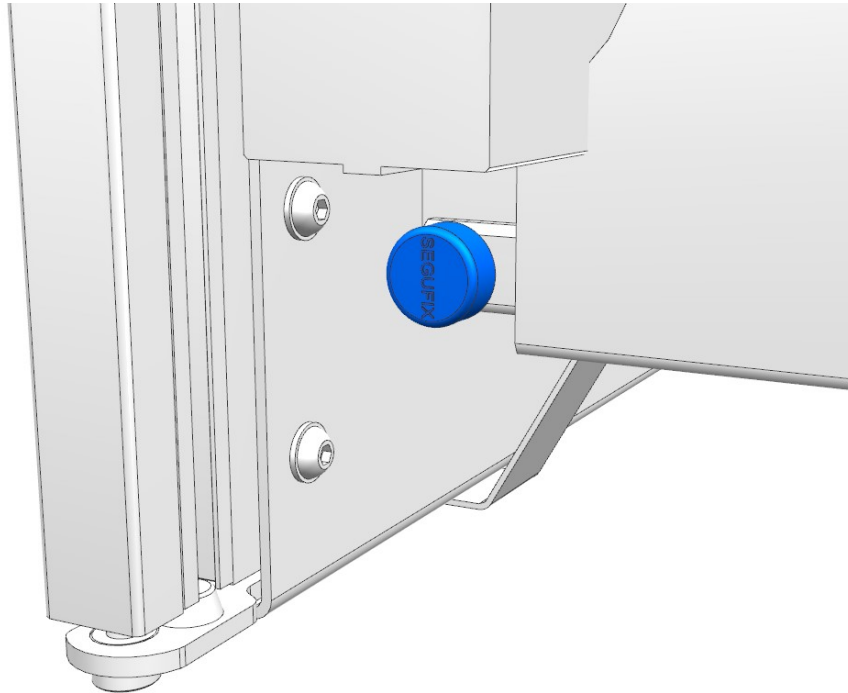
1. Achten Sie darauf, dass beide innenliegenden Klettverschlüsse (rechts und links) geschlossen sind, um Verletzungen des Patienten zu vermeiden.



3. Fassen Sie die Metallstange in der Mitte und drehen Sie sie um  $180^\circ$  um ihre eigene Achse in Richtung Bettinnenseite (siehe Abb.).



4. Positionieren Sie die Stange mit den Langlöchern auf den Bolzen.
5. Öffnen Sie die Segufix-Sicherungen an der Metallstange. Um die Segufix-Sicherungen zu öffnen: Halten Sie den Magnetschlüssel kurz gegen das Magnetschloss. Das Magnetschloss löst sich vom Sockel und bleibt am Magnetschlüssel hängen. Ziehen Sie nun das Magnetschloss aus dem Sockel heraus.



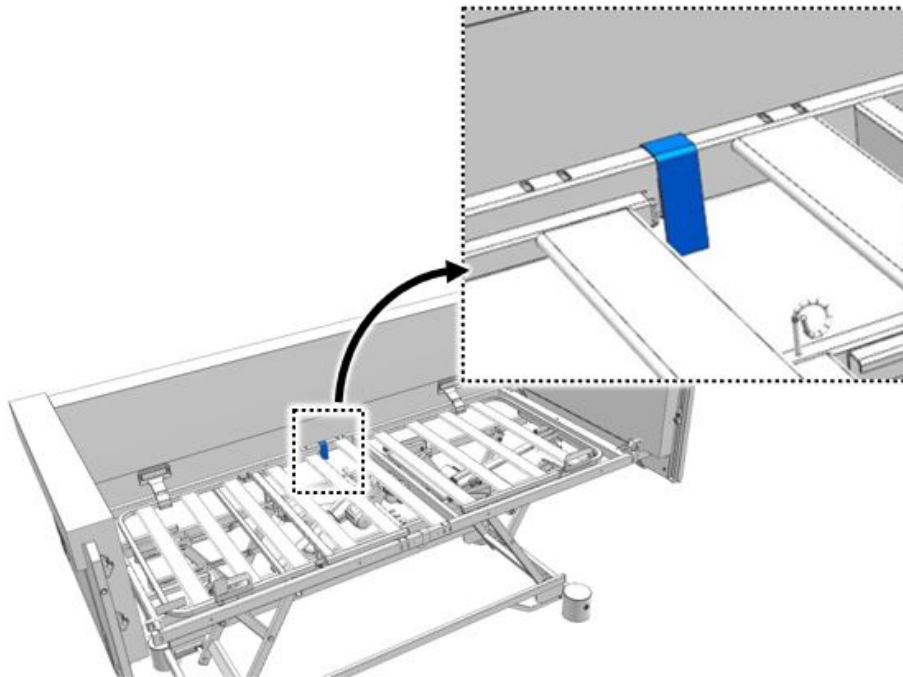
6. Sichern Sie nun die Metallstange (kopf- und fußseitig) jeweils mit einem Magnetschloss: Stecken Sie das Magnetschloss in den Bolzen ein. Die Stange ist jetzt gesichert.

## **WARNUNG**

### **Verletzungsgefahr**

Bei Nichtbeachtung besteht Verletzungsgefahr für die im Bett liegende Person. Wenn die Stange nicht mit der Liegefläche fixiert ist, entsteht ein Spalt zwischen der Liegefläche und den gepolsterten Seitensicherungen. Rutscht der Patient oder seine Extremitäten in diesen Spalt, kann es zu schweren Verletzungen kommen

1. Achten Sie darauf, dass die Stange mit den beiden Magnetschlössern (kopf- und fußseitig) gesichert ist, um Verletzungen des Patienten zu vermeiden

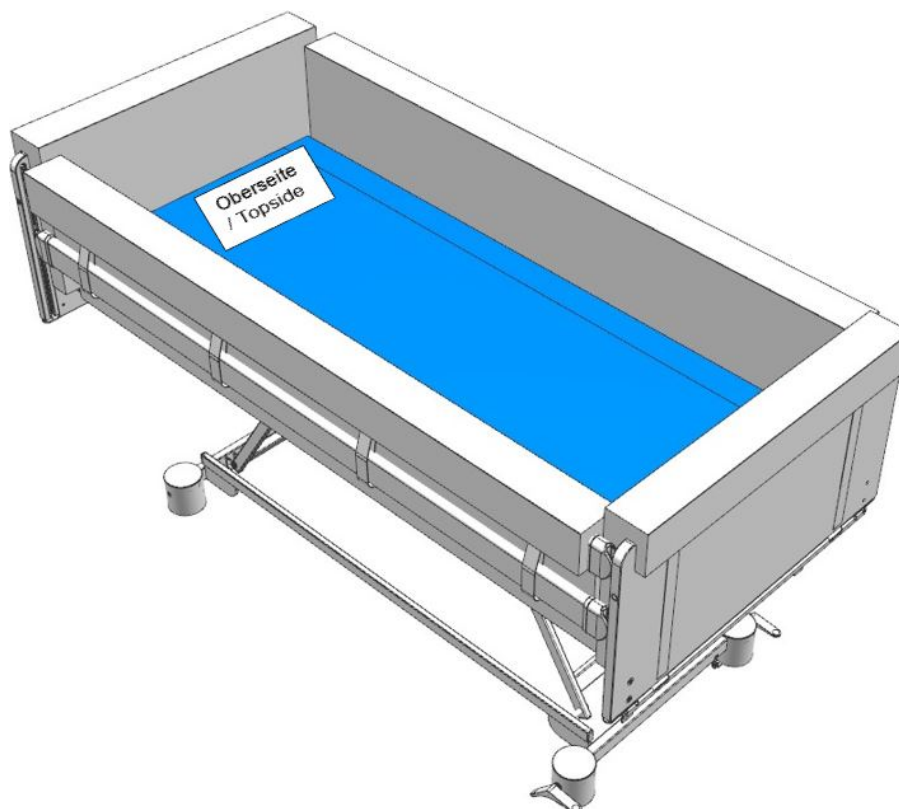


7. Befestigen Sie die Polsterung von innen mit dem vorgesehenen Klettverschluss an dem Liegeflächenrahmen.
8. Wiederholen Sie Schritt 1 bis 7 für die andere Bettseite

### 3.8 Matratze einlegen

Die Matratze ist mit einem Aufkleber versehen, der die Oberseite markiert (Oberseite/Topside).

- Legen Sie die Matratze so auf dem Matratzenrahmen, dass der Aufkleber nach oben zeigt.



## **WARNUNG**

### **Verletzungsgefahr**

Nichtbeachtung dieses Hinweises kann zu Verletzungen der im Bett liegenden Person führen.

Die Matratze ist genau auf die Liegefläche des Bettes abgestimmt und verhindert, dass sich Spalten bilden, die zu einer Gefährdung der im Bett liegenden Person führen können.

- Verwenden Sie nur die vom Hersteller gelieferte Matratze.

## 4 Checkliste Montagearbeiten

Stellen Sie anhand folgender Checkliste sicher, dass alle Voraussetzungen für eine erfolgreiche und sichere Nutzung des Regia gardo Bettes gegeben sind.

Nr.	Montagearbeit/Schritt	ja	nein	Bemerkung
1	Wurden alle Polsterungen gemäß Kapitel 3 dieser Anleitung am Bett montiert?			
2	Wurden die Stangen gemäß Abschnitt 3.7 mit Segufix-Magnetschlössern (4x) gesichert?			
3	Wurden die Polsterungen des Kopf- und Fußteils gemäß Abschnitt 3.5 befestigt?			
4	Sind beide inneren Klettverschlüsse (rechts und links) gemäß Abschnitt 3.7 richtig geschlossen?			
5	Wurden die Sicherheitshinweise in dieser Anleitung, insbesondere in Abschnitt 3.6 beachtet und befolgt?			
6	Wurden alle Montageschrauben gemäß Abschnitt 3.2 und Abschnitt 3.3 montiert und fest angezogen?			

### 4.1 Sichtprüfung

Bitte überprüfen Sie die folgenden Punkte mindestens alle 6 Monate:

- Zustand und Funktion der Polsterteile
- Fester Verschluss der inneren Klettverschlüsse und der Klettverschlüsse der Kopf- und Fußteilverpolsterung (siehe Kapitel Montage)
- Fester Verschluss der Segufix-Magnetschlössern



## 5 Reinigung

Bitte beachten Sie die Hinweise in der Hauptbedienungsanleitung zur Reinigung von fest gepolsterten Bauteilen. Wir empfehlen, Verschmutzungen an diesen Bauteilen sofort zu entfernen.

**i** Im Inneren der Polsterung befinden sich folgende zusätzliche Informationen:

- Informationen über den Typ der Polsterung. Sie benötigen diese Informationen, wenn Sie ein Ersatzteil bestellen möchten.
- Kurze Informationen zur Reinigung der Polsterung.

Um diese Informationen zu sehen, muss zunächst der Reißverschluss geöffnet werden (siehe Abb.).



Abb.1: Typenschild und Reinigungshinweise.

### 5.1 Reinigung und Desinfektion von Seitenschutzpolstern

Nachfolgend sind die Desinfektionsmittel-Empfehlungen für Seitenschutzpolster aufgelistet: Erläuterung der Symbole in der Tabelle:

o: Geeignet  
x: Nicht geeignet

Hersteller	Desinfektionsmittel in Prozent	Außenmaterial skai Palena	Innenmaterial
Dr. Schumacher GmbH	Cleanisept/Wipes 5%	o	x
B. Braun Melsungen AG	Hexaquart lemon fresh 2%	o	o
Franken Chemie	Franko-Cid N 0,25%	o	x
Franken Chemie GmbH & Co. KG	Dessan 2 0,25%	o	x
Dürr Dental AG	FD300 1%	o	x
Schülke & Mayr GmbH	Antifect plus 0,5%	o	x
Aquagenius Schweiz GmbH	ASCEA-des, unverdünnt	o	x
Lysoform DR. Hans Rosemann GmbH	Lysoformin spezial 0,75%	o	o
Desomed – Dr. Trippen GmbH	Desomed rapid AF, unverdünnt	o	x
Tana Chemie GmbH	Apesin rapid 3%	o	x
Schülke & Mayer GmbH	Buraton 3%	o	o
Dr. Schumacher GmbH	Optisept 7%	o	o
Lysoform Dr. Hans Rosemann GmbH	Aldasan 2000 4%	o	x
B. Braun Melsungen AG	Meliseptol foam pure, unverdünnt	o	x
Dr. Schumacher GmbH	Biguanid Fläche N 3%	o	x
BODE Chemie GmbH	Kohrsolin extra 4%	o	o
Dürr Dental AG	FD366, unverdünnt	o	x
cosiMed GmbH	cosiMed 7,5%	o	x
BODE Chemie GmbH	Microbac forte 3%	o	o
Dürr Dental GmbH	FD360, unverdünnt	o	x

Hersteller	Desinfektionsmittel in Prozent	Außenmaterial skai Palena	Innenmaterial
Schülke & Mayr GmbH	Mikrozid sensitive liquid, unverdünnt	o	x

## Reinigung von Seitenschutzpolstern für Kranken- und Pflegebetten aus skai Palena

Die Polster aus Obermaterial Kunstleder (skai) Innenmaterial PU (Polyurethan) sind pflegeleicht. Verschmutzungen sind sofort zu beseitigen. Säubern Sie hierzu das Material einfach mit warmem Wasser und einem feuchten Tuch. Besonders empfehlenswert ist hierbei die Verwendung eines handelsüblichen Mikrofasertuches. Zur Flächendesinfektion darf das Polster mit handelsüblichen, verdünnten Desinfektionsmitteln feucht abgewischt werden.

Die vom Hersteller vorgegebene Anwendung, Dosierung und Einwirkdauer ist unbedingt einzuhalten. Der Wechsel von Desinfektionsmitteln, besonders bei Anwendungen eines Mittels über einen längeren Zeitraum, sollte vermieden werden.

Bei Missachtung unserer Empfehlungen sind Produktschädigungen nicht auszuschließen. Um grobe Verschmutzungen zu entfernen, eignet sich besonders gut milde Seifenlauge.

### ACHTUNG

#### Materialschäden

Bei Nichtbeachtung kann es bei Verwendung falscher oder ungeeigneter Reinigungsmittel zu Beschädigungen des Außenmaterials der Seitenschutzpolstern kommen.

- Keine öl- oder fetthaltigen Mittel verwenden (Desinfektionsmittelempfehlung beachten).
- Die Seitenschutzpolstern sind nicht für chemische Trockenreinigung geeignet
- Fett- und ölhaltige Flecken müssen umgehend entfernen
- Seitenschutzpolstern nicht in der Waschmaschine reinigen
- Seitenschutzpolstern nicht im Tumbler trocknen



**Burmeier GmbH & Co. KG**

Industriestraße 53 / D-32120 Hiddenhausen

Telefon: +49 (0) 5223 9769 0 / Fax: +49 (0) 5223 9769 090

E-Mail: [info@burmeier.com](mailto:info@burmeier.com)

[www.burmeier.de](http://www.burmeier.de)

